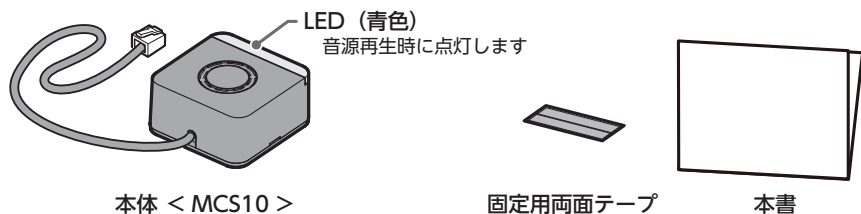


同梱品の確認 / 各部の名称とはたらき

同梱品が揃っていることをご確認ください。

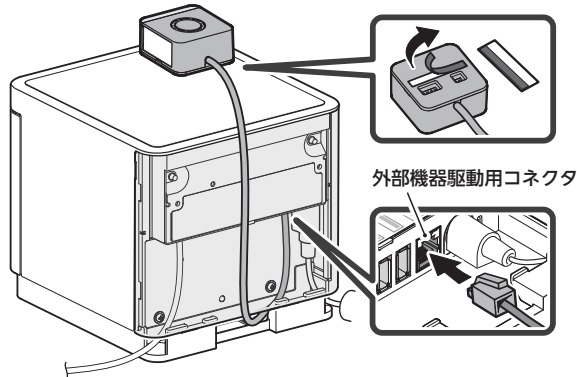


設置方法

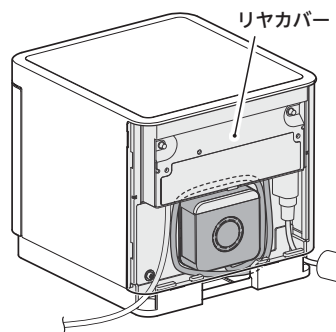
取り付け作業を行う前に、必ずプリンターおよびプリンターと接続している機器すべての電源スイッチを OFF にして、電源ケーブルのプラグを AC コンセントから外してください。

- 本製品のケーブルをプリンターの外部機器駆動用コネクタに接続してください。
- 同梱の固定用両面テープを利用して、任意の場所に貼り付けてご利用いただけます。

設置例) ・外付けする場合



・内蔵する場合



注意：

- ・本製品に付属の固定用両面テープで設置後は、DIP スイッチの変更はできません。
- ・本製品を mC-Print3 に内蔵設置した場合、プリンターの USB ポートが使用できなくなります。
- ・本製品を mC-Print3 に設置する場合、mC-Print3 のリヤカバーを取り付けて使用してください。
- ・プリンターの電源を ON した後に本製品を接続した場合、正常に動作しません。

ソフトウェアサポート

SDK およびドライバ、ユーティリティをご用意しております。
詳しくは以下 Web サイトをご確認ください。

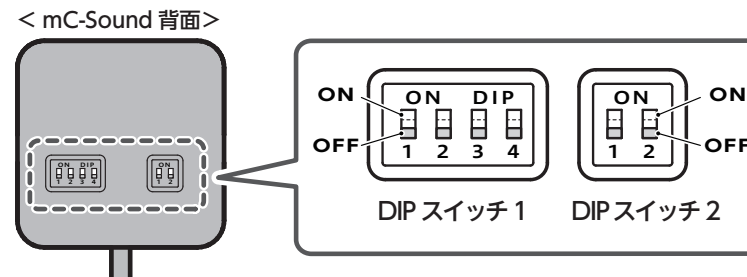
URL: <https://www.star-m.jp/prjump/000109.html>



使用方法

- 再生する音源・音量は、お使いのアプリケーションからの指示・コマンドにより設定されます。
- mC-Sound 背面の DIP スイッチにより、本製品の再生音源と音量を設定することができます。設定変更時にはテスト再生を行います。

注意：DIP スイッチで設定した場合でも、お使いのアプリケーションからの指示・コマンドによる音源・音量設定が優先されます。



DIP スイッチ 1

1	2	3	4	音源
OFF	OFF	OFF	OFF	サウンド 1
OFF	OFF	OFF	ON	サウンド 2
OFF	OFF	ON	OFF	サウンド 3
OFF	OFF	ON	ON	サウンド 4
OFF	ON	OFF	OFF	サウンド 5
OFF	ON	OFF	ON	サウンド 6
OFF	ON	ON	OFF	サウンド 7
OFF	ON	ON	ON	サウンド 8
ON	OFF	OFF	OFF	サウンド 9
ON	OFF	OFF	ON	サウンド 10
ON	OFF	ON	OFF	サウンド 11
ON	OFF	ON	ON	サウンド 12
ON	ON	OFF	OFF	サウンド 13
ON	ON	OFF	ON	サウンド 14
ON	ON	ON	OFF	サウンド 15
ON	ON	ON	ON	サウンド 16

DIP スイッチ 2

1	2	音量
OFF	OFF	無音
OFF	ON	小
ON	OFF	中
ON	ON	大

安全のご注意

- ・水・油などの液体のかかる場所、ちり・埃の多い場所では使用しないでください。
- ・異常が生じた時は、すぐに接続したプリンターのプラグを AC コンセントから外してください。

電波障害自主規制について

この装置は、クラス A 機器です。この装置を住宅環境で使用すると電波妨害を引き起こすことがあります。この場合には使用者が適切な対策を講ずるよう要求されることがあります。

VCCI-A