

壁掛けユニット WB-MC30 設置ガイド



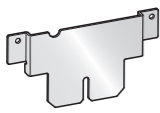
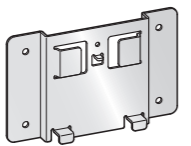


作業を行う前に必ず本書をよくお読みのうえ、正しく安全に行ってください。

注意：ブザーユニットをお使いの場合は、本書の作業を始める前にブザーユニットの取り付けを行ってください。

プリンターの背面に金具が取り付けられた状態で、ブザーユニットを取り付けることはできません。

同梱品と仕様を確認する

本書以外の同梱品は以下の通りです。同梱品が不足している、または破損している場合は、ご購入先へご連絡ください。

部品				
	取り付け金具	ブラケット	M3×6 ネジ2本 金具取り付け用	ブラケット固定用ネジ またはアンカーナット4本
同梱の有無	同梱品	同梱品	同梱品	同梱されていません (表1を参照してください)

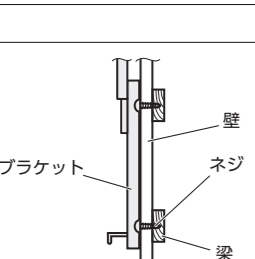
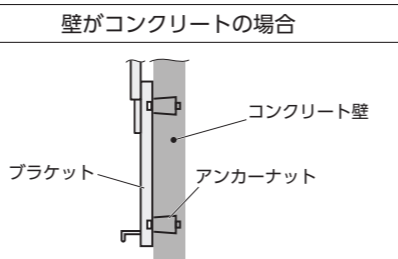
【ブラケットの仕様】 (表1)

外形寸法	121.0mm(幅) × 75.0mm(高さ) × 19.0mm(奥行き)	
重量	約0.12kg	
<お客様にご用意いただくもの> ブラケット固定用ネジまたはアンカーナット 取り付けの壁によって固定用部品が異なります。 右記をご確認の上、製品本体の荷重に十分耐える部品を市販品 よりお選びください。	木造の場合	せん断強度 ^{*1)} 、引抜強度共に12kgf(118N)以上の荷重に耐えることができるネジ4本(ネジ径4mmを推奨)
	コンクリートの場合	せん断強度 ^{*1)} 、引抜強度共に12kgf(118N)以上の荷重に耐えることができるアンカーナット4本

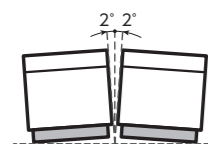
*1) 物体のある断面に平行に、互いに反対向きの一対の力を加えると物体にはその面に沿ってすべり破壊が生じる。このすべり破壊に抵抗する力の最大値のこと。

安全にお使いいただくために

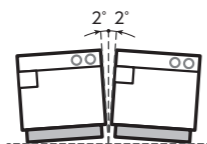
- 取り付け作業を行う前に、必ずプリンターおよびプリンターと接続している機器全ての電源スイッチをOFFにして、電源ケーブルのプラグをACコンセントから外してください。
- 取り付け作業について、取り付けの手順または方向など本書の内容に従い正しく行ってください。
- 取り付けの際には部品の間に指をはさまないようにご注意ください。
- 取り付けの壁面は十分な強度があることを確認してください。また、壁の種類によってブラケットの固定部品が異なります。詳細は表2をご確認ください。

 <p>壁が木造の場合</p> <p>壁 ネジ 梁</p> <p>ブラケット</p> <p>ネジによって壁板1枚の場所への固定は行わないでください。必ず梁のある場所へ取り付け、梁まで届くネジを使って固定してください。</p>	 <p>壁がコンクリートの場合</p> <p>コンクリート壁 アンカーナット</p> <p>ブラケット</p>
---	---

- ブラケットは、取り付けするのに十分な幅がある場所、さらに水滴や衝撃を受けない位置へ取り付けしてください。また、取り付けの壁は水平基準に対し90°±2°以内のものをご使用ください。
- ブラケットの取り付け精度は、垂直方向および水平方向に対して±2°の範囲に収まるように固定してください。



垂直方向(プリンターを側面から見たときの傾き)



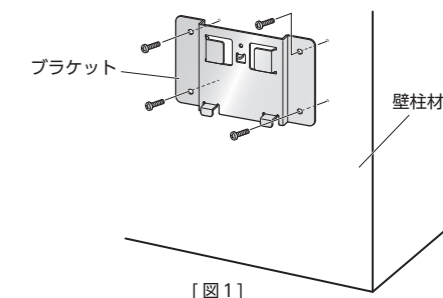
水平方向(プリンターを正面から見たときの傾き)

- ブラケットを壁に取り付ける際は、ブラケットにあるネジ穴4ヶ全てを使用してしっかりと固定してください。
- プリンターの重量は取り付け金具とロール紙を含めて、約1.8kgです。ブラケットには他の荷重をかけないでください。
- 取り付け強度不足など取り付けの不備による落下や誤ったお取り扱いによる事故・損傷につきましては、当社では責任を負いかねますので予めご了承ください。

プリンターを壁に設置する

ブラケットを取り付ける

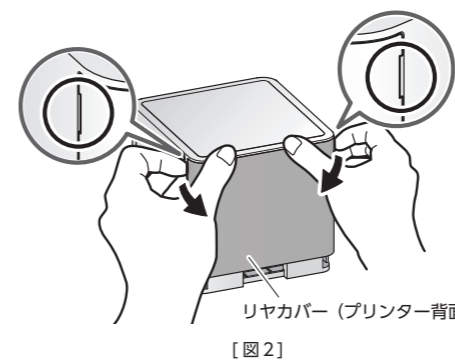
1. プリンターを操作するための十分なスペースがあることを確認して場所を決めます。
2. 壁にブラケットを当て、ネジ穴の位置に印をつけます。印をつけた位置にネジ穴を開けます。事前にご用意いただいたネジ径4mmのネジ4本でブラケットを固定します。[図1参照]



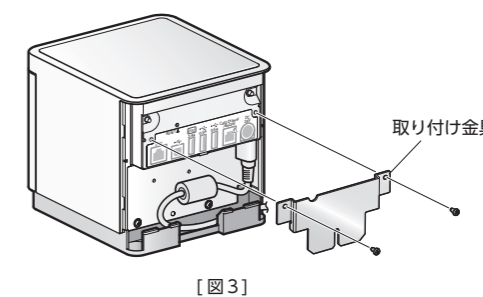
【図1】

プリンターへ取り付け金具を取り付ける

3. リヤカバーの左右にある隙間に爪をかけ、片側ずつフックを外してリヤカバーを取り外します。[図2参照]
4. プリンターに取り付け金具を取り付け、同梱部品のM3×6ネジ2本でしっかりと固定します。[図3参照]



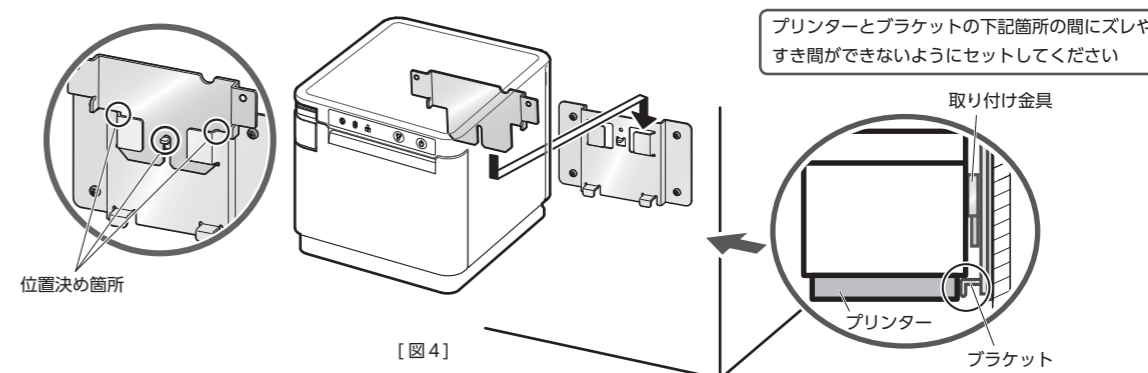
【図2】



【図3】

プリンターをブラケットへ取り付ける

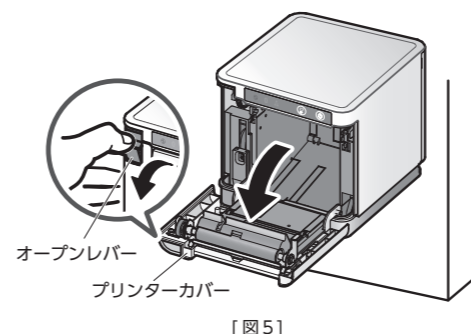
5. プリンターをブラケットへ上からスライドさせて取り付けます。このとき、ブラケットと取り付け金具の位置決め3箇所にズレやすき間が生じないように確実に取り付けてください。[図4参照]



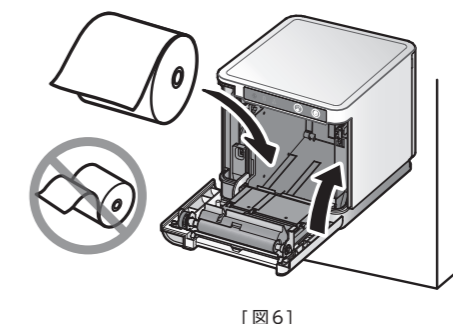
【図4】

プリンターへロール紙をセットする

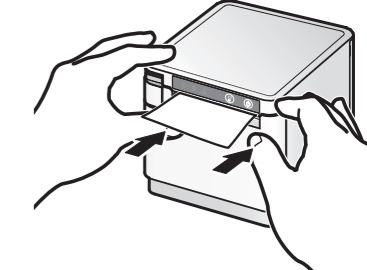
6. オープンレバーを引いてプリンターカバーを開けます。[図5参照] あらかじめロール紙のたるみを取り、イラストの向きでセットします。[図6参照] プリンターカバーの両サイドを押してプリンターカバーを閉めます。[図7参照]



【図5】



【図6】



【図7】